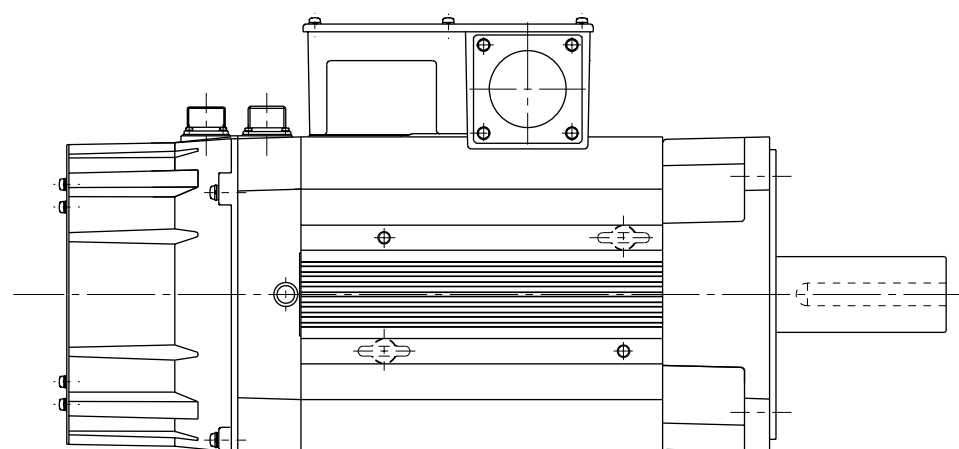
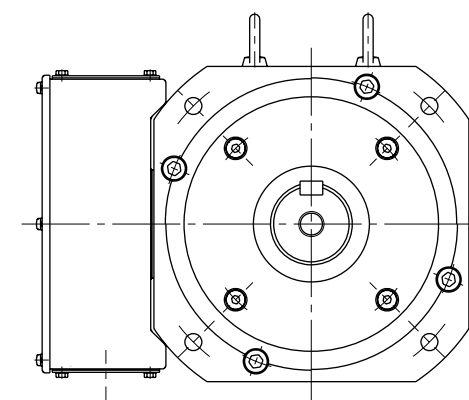
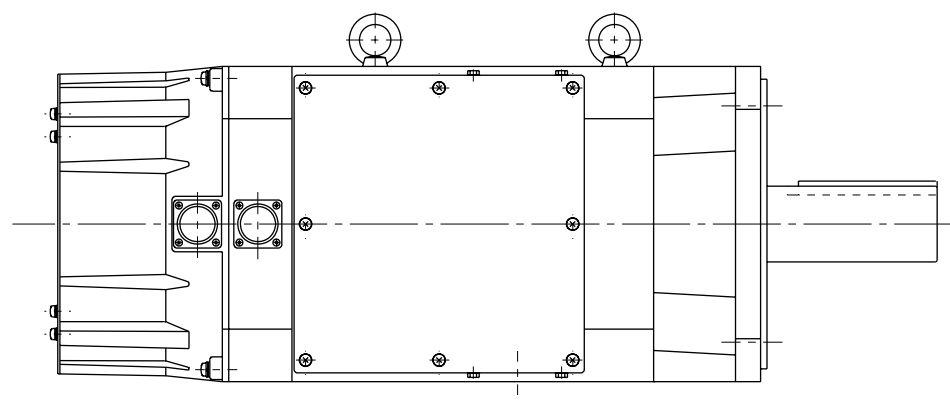
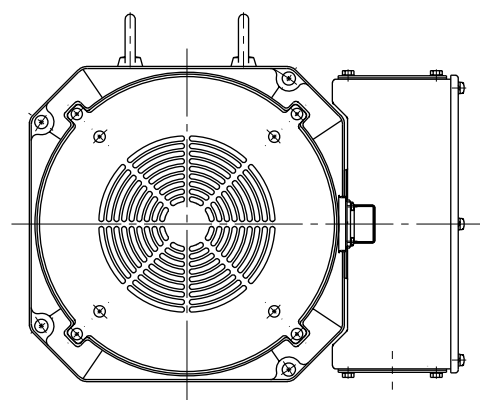


NO	TYPE
1	SGMVH-3Z□□B6□ (ブレーキ無し)
2	SGMVV-3Z□□B6□ (ブレーキ無し)



本図をA3で印刷した場合、
図面上では原寸の1/6となります。
(CAD上では原寸で描かれています。)